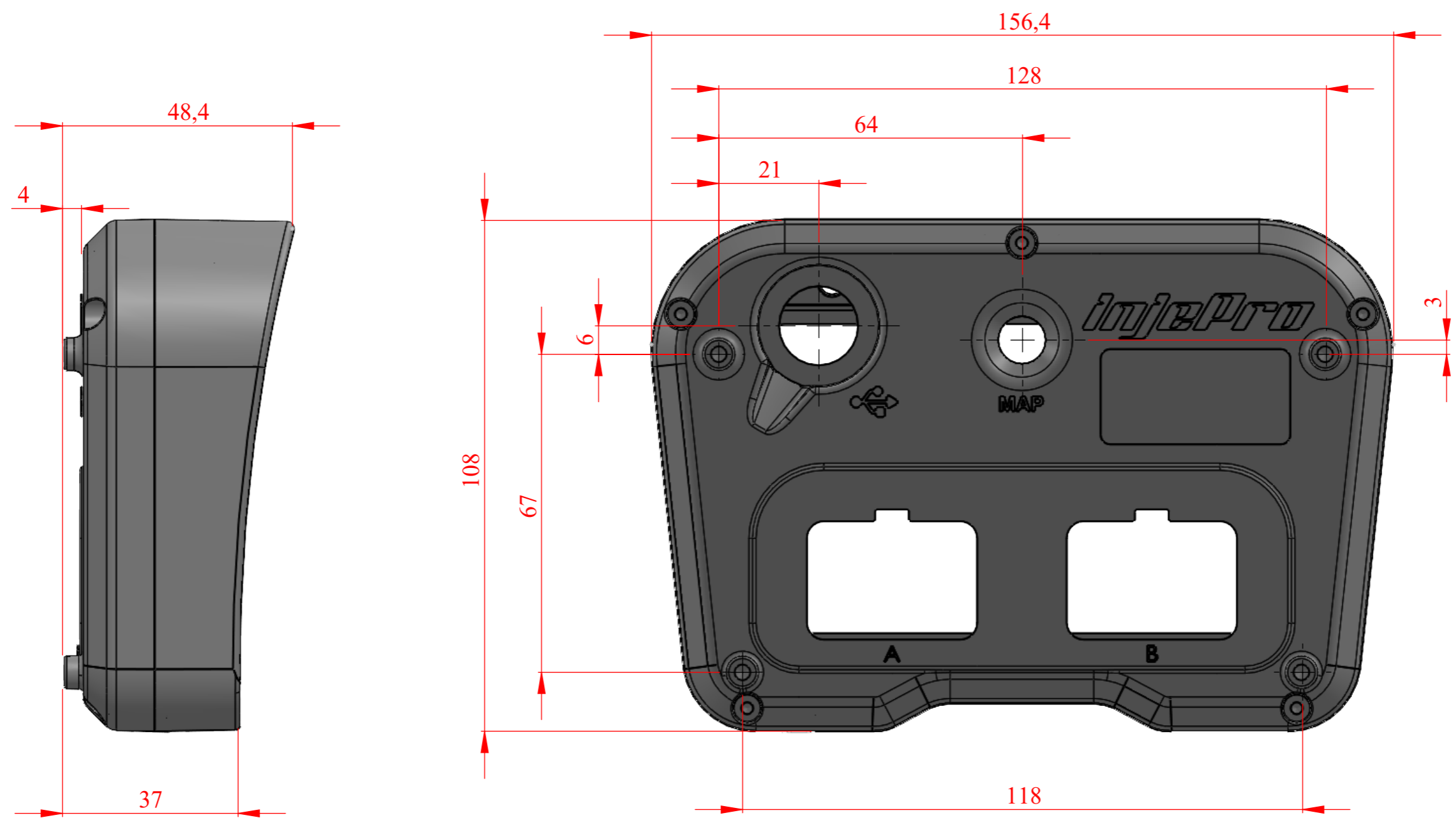


7		8
DATA	REV.N°	DESCRIÇÃO DA REVISÃO



A3			
FOLHA	MATERIAL	ACABAMENTO	PESO DA PEÇA
	ESCALA	TOLERÂNCIAS GERAIS	
		ATÉ 5mm ±0.05	15À30mm ±0.15
		5À15mm ±0.1	>30mm ±0.2
DESENHADO FELIPE	DATA 04/12/2023	TÍTULO	
REVISADO AFONSO	DATA 04/12/2023	GABINETE T10000	
			CLIENTE INJEPRO

Matrizfer
FERRAMENTARIA DE PRECISÃO LTDA